



T054 - Carte générateur (612) Fonctionnalités mises à jour - Mar 2025

La nouvelle version de la carte 612 (à partir de 2025) comprend des fonctionnalités supplémentaires, notamment un écran pour surveiller la sortie et des boutons pour modifier la fréquence de pulsation. Elle fonctionnera à 12VDC or 24VDC.

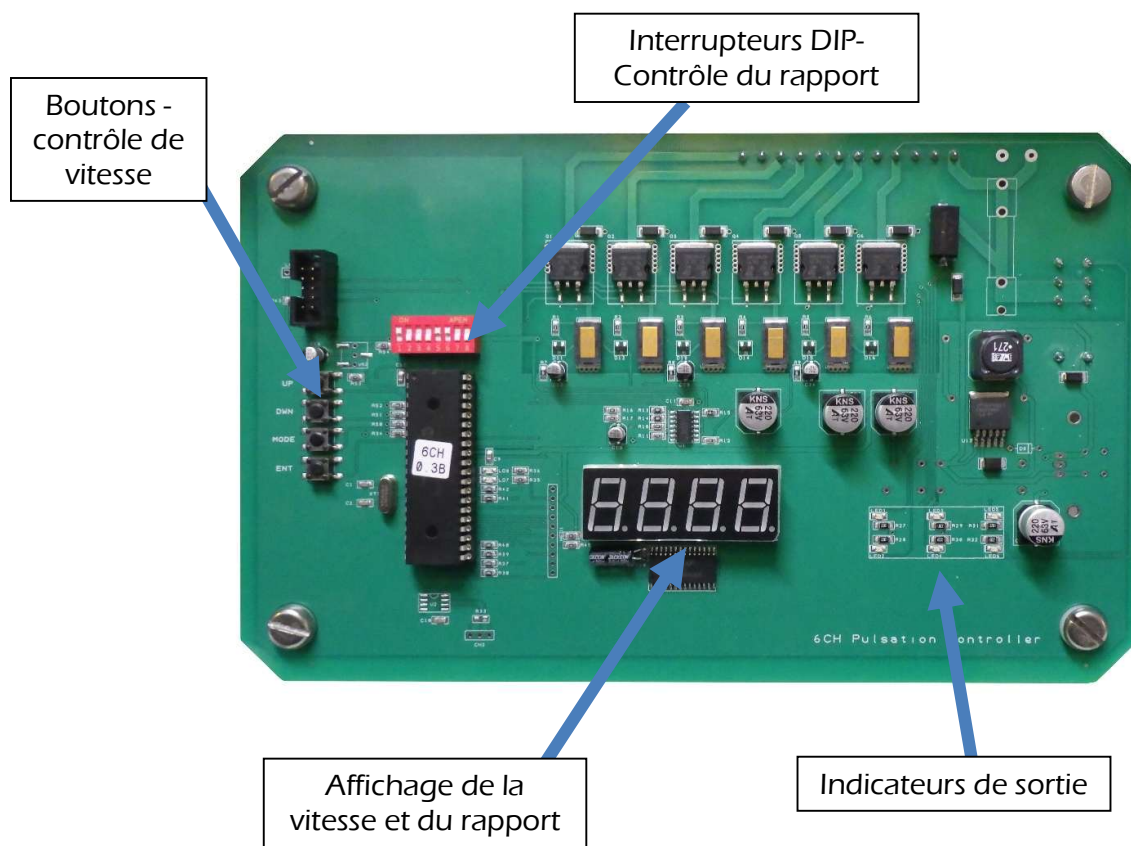
Affichage : au démarrage, affiche la vitesse de pulsation suivie du rapport

Connexions électriques : comme précédemment

Rapport de pulsation : défini comme précédemment sur les commutateurs DIP (voir page suivante)

Vitesse de pulsation: désormais réglée par les boutons à gauche de l'écran comme suit

- Appuyez sur le bouton **MODE** et maintenez-le enfoncé pendant 4-5 secondes jusqu'à ce que la LED verte s'allume (la pulsation s'arrêtera)
- Utilisez les boutons **UP** et **DOWN** pour régler la vitesse qui s'affiche sur l'écran et peut aller de 40 à 130 PPM
- Appuyez sur le bouton **ENT** pour enregistrer et quittez (la pulsation redémarrera)

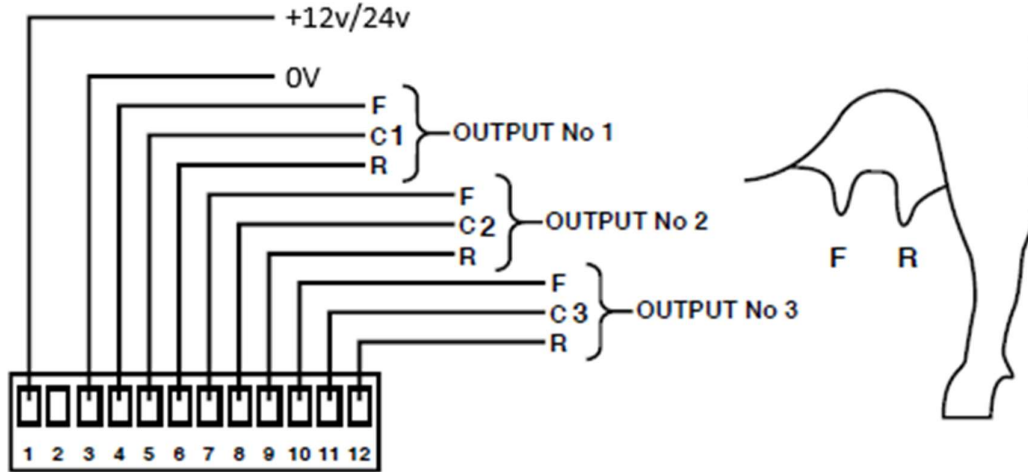


Boutons -
contrôle de
vitesse

Interrupteurs DIP-
Contrôle du rapport

Affichage de la
vitesse et du rapport

Indicateurs de sortie



% %
F R

OUTPUT SIGNALS FROM PULSATION GENERATOR

GROUP A	11111100	50:50	50:50	1 { F R 2 { F R 3 { F R
	01111100	55:45	55:45	
	10111100	60:40	60:40	
	11000100	61:39	61:39	
	01000100	62:38	62:38	
	10000100	63:37	63:37	
	00000100	64:36	64:36	
	00111100	65:35	65:35	
11011100	70:30	70:30		

GROUP B	01011100	65:35	70:30	1 { F R 2 { F R 3 { F R
	10011100	60:40	70:30	
	00011100	60:40	65:35	
	11101100	55:45	65:35	
	01101100	55:45	60:40	
	10101100	50:50	60:40	
	00101100	50:50	55:45	

GROUP C	11001100	50:50	50:50	1 { F R 2 { F R 3 { F R
	01001100	55:45	55:45	
	10001100	60:40	60:40	
	11100100	61:39	61:39	
	01100100	62:38	62:38	
	10100100	63:37	63:37	
	00100100	64:36	64:36	
	00001100	65:35	65:35	
11110100	70:30	70:30		

GROUP D	01110100	65:35	70:30	1 { F R 2 { F R 3 { F R
	10110100	60:40	70:30	
	00110100	60:40	65:35	
	11010100	55:45	65:35	
	01010100	55:45	60:40	
	10010100	50:50	60:40	
	00010100	50:50	55:45	